

てこのしくみを知ろう！

「てこ」という概念ではなく重心をささえることでつりあいを理解し、中学入試問題類出の単元を完成させていきます。

【日 時】 6月7日(日) 13時30分～16時00分

【持ち物】 筆記用具、はさみ、のり、スリッパ

【場 所】 アチーブ進学会 第1教室

【教材費】 2,160円 ※JT生は正課（追加費用不要）です。

【申込方法】 講座リストに料金を添えてお申し込みください。

(JT生以外の会員の方は口座振替です)

例題1 平成18年度 滝中学校 大問6

同じ問題のモビールを作成し、小学校低学年でも理解できるようにしていきます。

例題2 平成20年度 滝中学校 大問6

例題1より「てこ」の仕組みを理解し、考える力をつけていきます。

過去5カ年こんなに大問として入試問題に出ています！

聖徳中学（2カ年）・岐東中学（5カ年）・鶯谷中学（2カ年）・大成中学（4カ年）
南女中学（2カ年）・滝中学（1カ年）・東海中学（4カ年）・洛南中学（5カ年）

★みんなで入試問題にチャレンジしてみよう！！★

担当 花木 締め切り 6月1日(日)です

※参加学年は問いません。

図 2

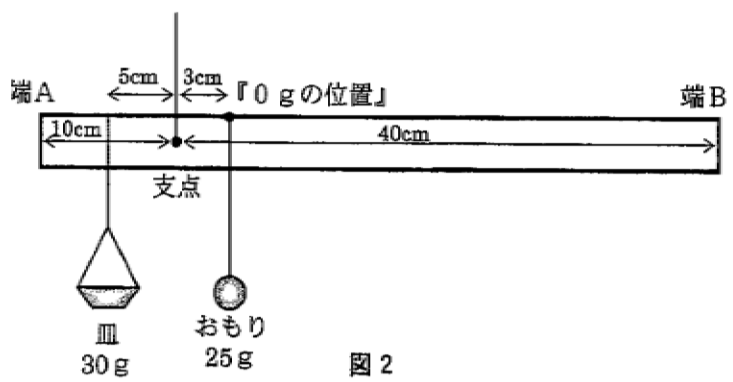
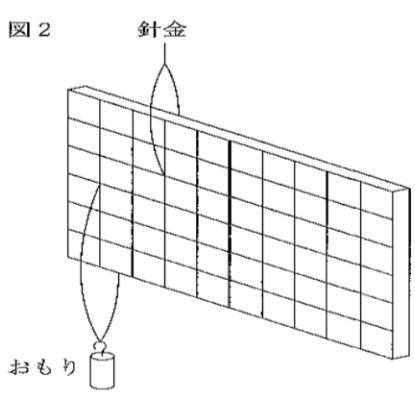
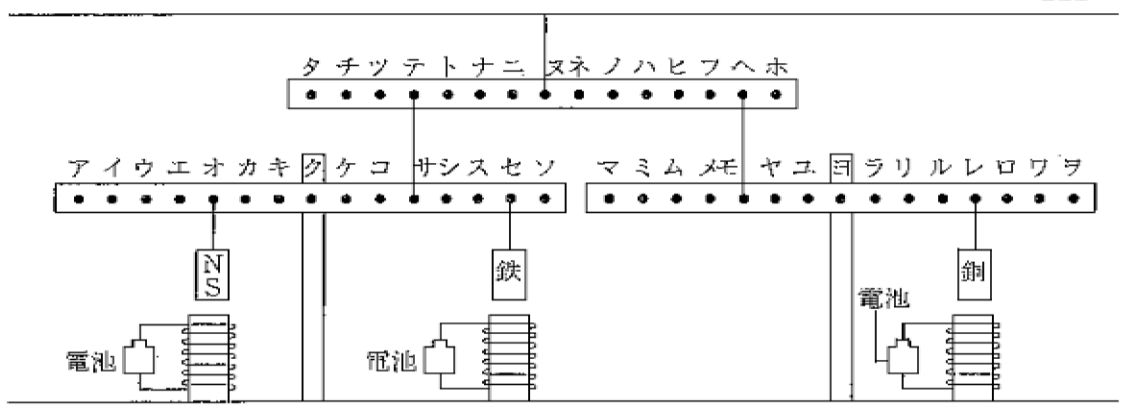
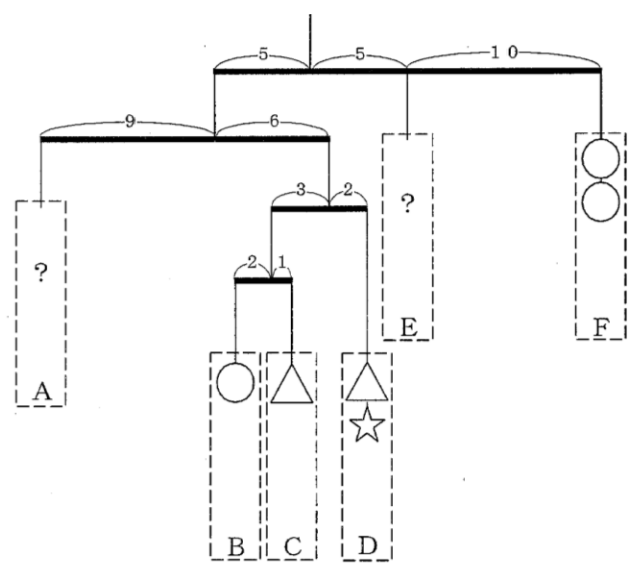
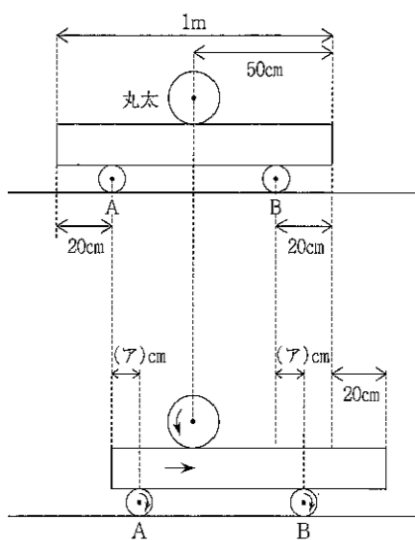


図 2



てこの応用問題はたくさんありますね。
 ぜひ、アチーフの理科実験で
 てこの原理の理解を深めていきましょう。